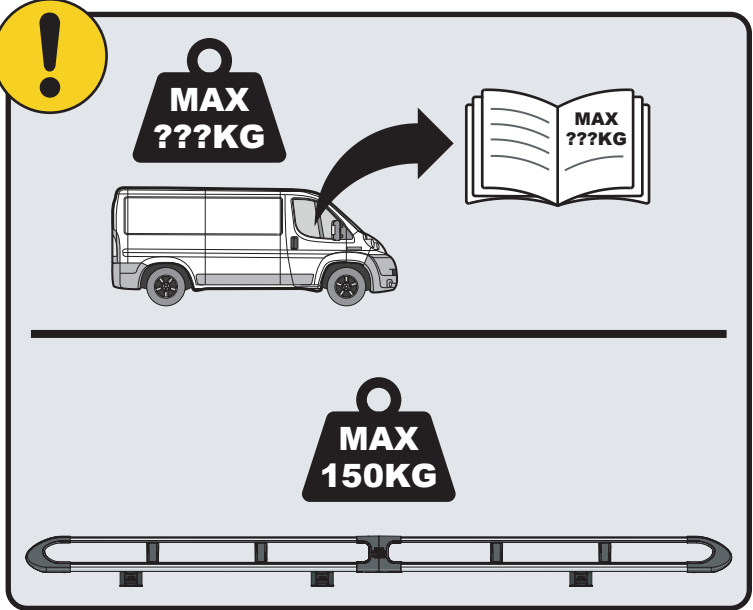
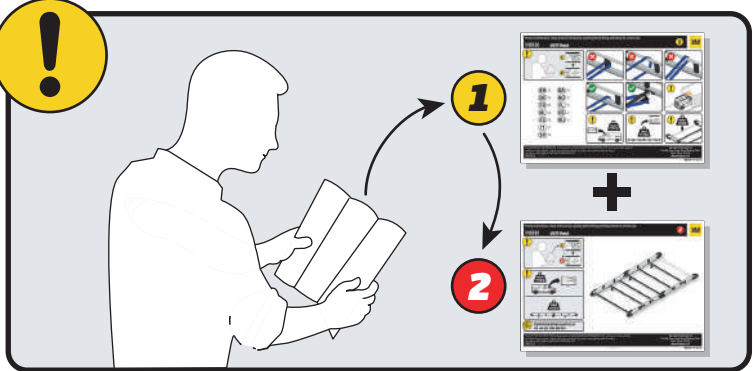


IN8281

ULTI Rack+



 Customercare@van-guard.co.uk
UK +44 (0) 1392 368 351

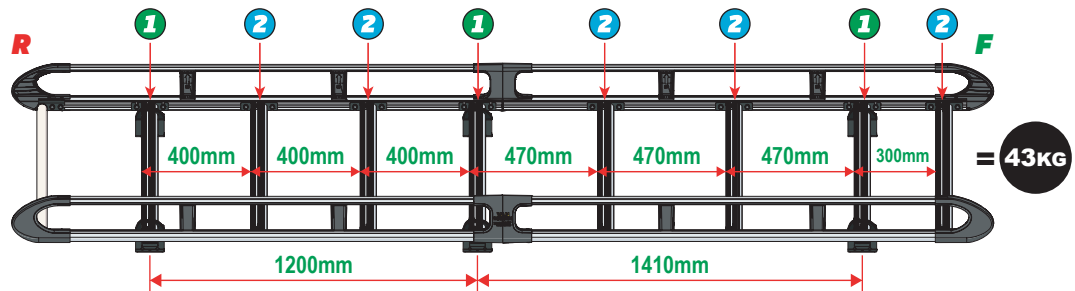
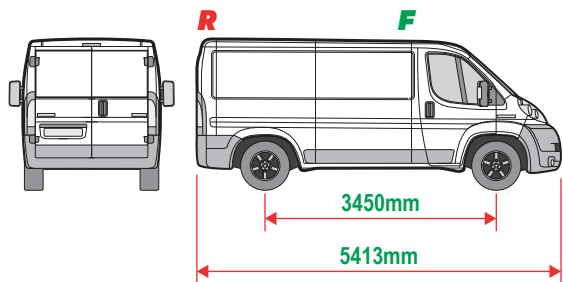


This FITTING INSTRUCTION is the property of VAN GUARD ACCESSORIES LTD. and must not be used for manufacturing purposes, copied nor communicated in any way to third parties without written permission from VAN GUARD ACCESSORIES LTD.
IN8281_A (CN:NR)

Van Guard Accessories Ltd
Fair Oak Close, Exeter Airport Business Park,
Exeter, Devon, EX5 2UL
www.van-guard.co.uk

VGUR-210

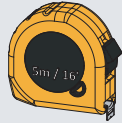
Citroen Relay: 2006 on
Fiat Ducato: 2006 on
Peugeot Boxer: 2006 on
Vauxhall Movano: 2022 on
L2H1
Twin Rear Doors



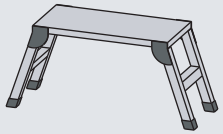
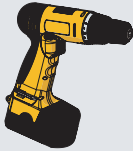
SUPPLIED COMPONENTS - CHECK ALL PARTS ARE PRESENT AND CORRECT BEFORE PROCEEDING (1 OF 2)

TOOLS REQUIRED

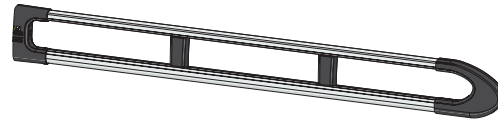
10MM X2



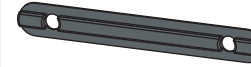
13MM X1



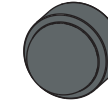
AS3545 X2
(3400 / A)



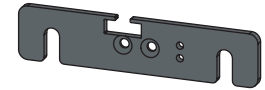
MA6118 X16



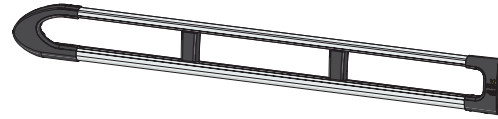
FX4241 X36



ME1622 X5



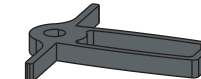
AS3544 X2
(3400 / B)



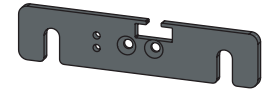
FX4008 X1



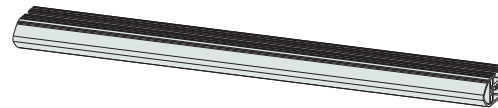
MA6145 X1



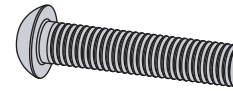
ME1623 X5



ME1629 X8
(1804mm)



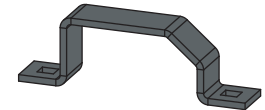
FX4001 X2
(M8X40)



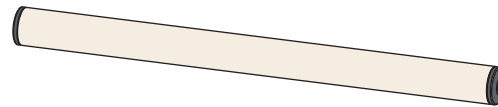
FX4235 X32
(M5X25)



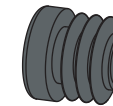
ME0203 X6



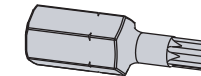
AS3161 X1
(1790mm)



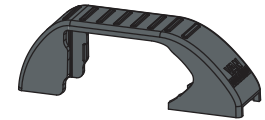
MA6007 X4



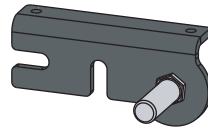
FX4248 X1
(T25)



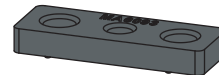
MA6065 X6



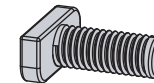
AS3590 X1



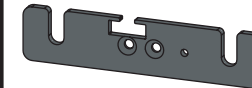
MA6093 X16



FX4239 X36
(M8X20)



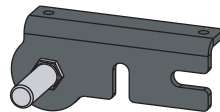
ME1620 X3



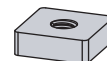
FX4016 X18
(M6)



AS3591 X1



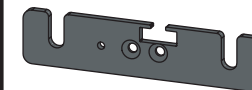
ME0316 X16



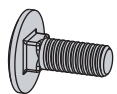
FX4240 X36
(M8)



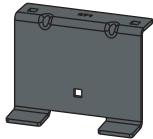
ME1621 X3



FX4042 X12
(M6X16)



ME0671 X6



ME0010 X6



FX4015 X6
(M6X30)

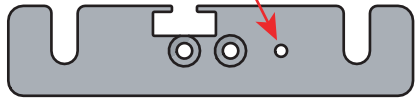


MA6016 X12



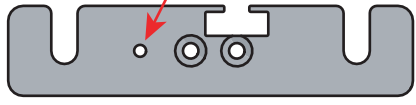
01

1L



X3

1R



X3

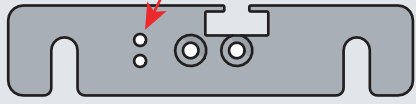


2L



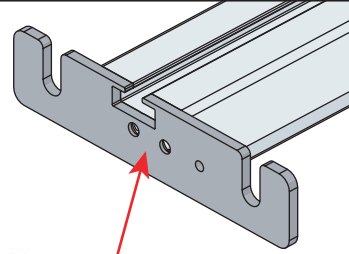
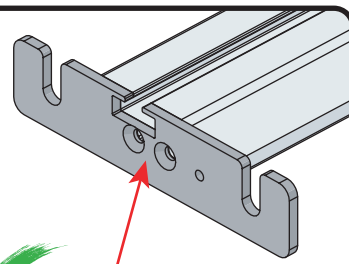
X5

2R



X5

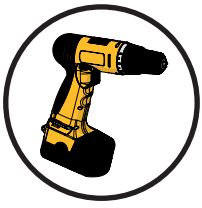
02



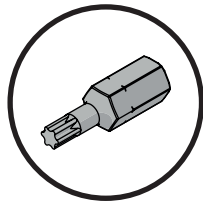
03

01

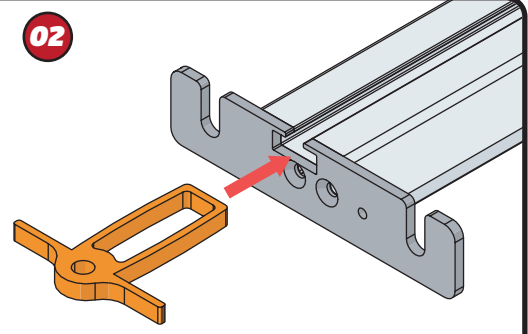
FX4248



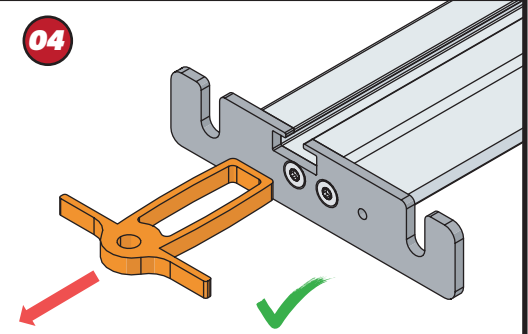
+



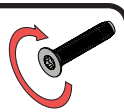
02



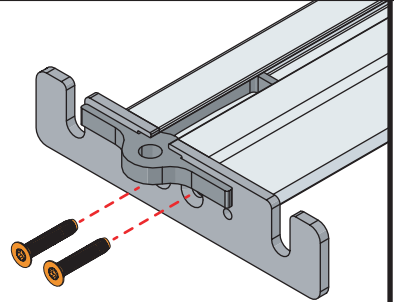
04



03



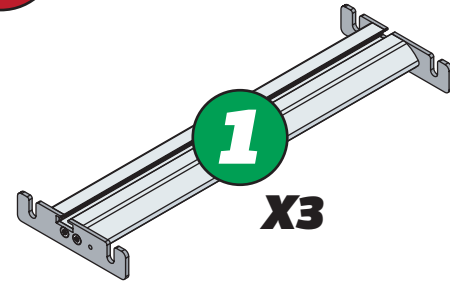
11Nm



04

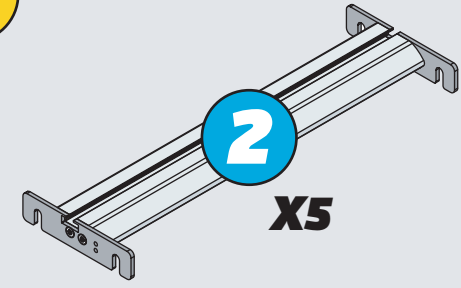


1

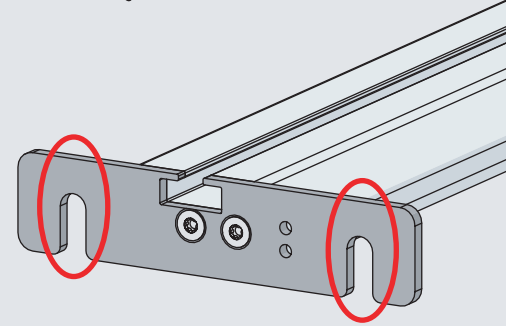
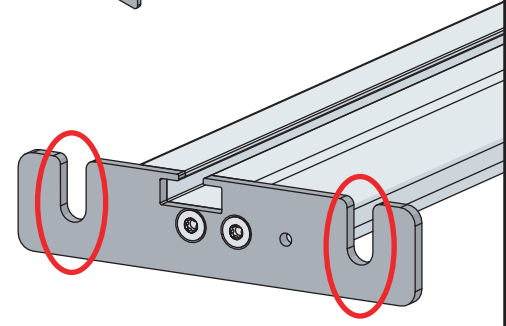


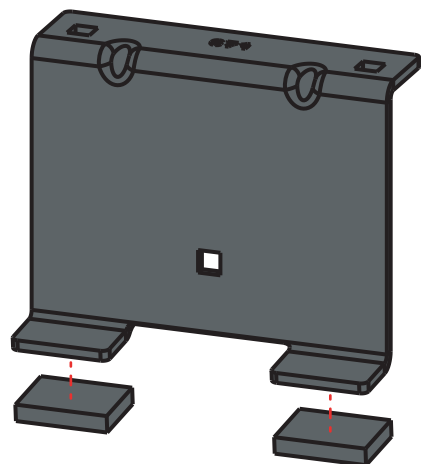
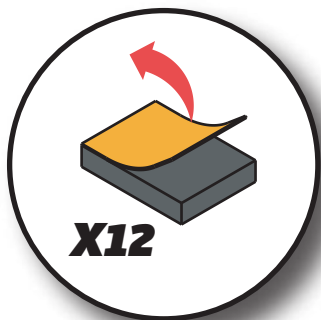
X3

2



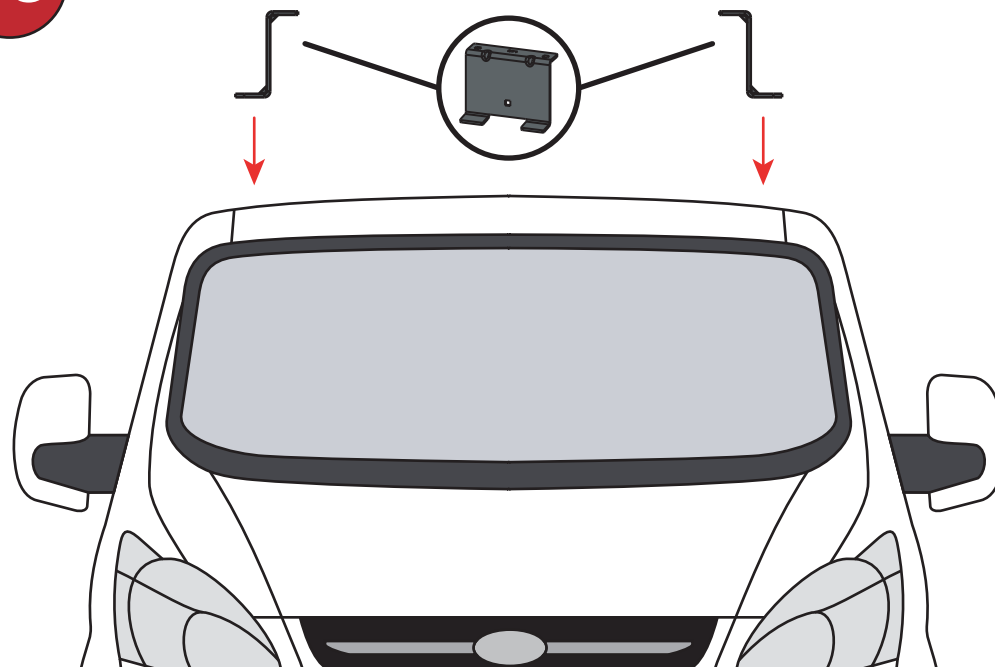
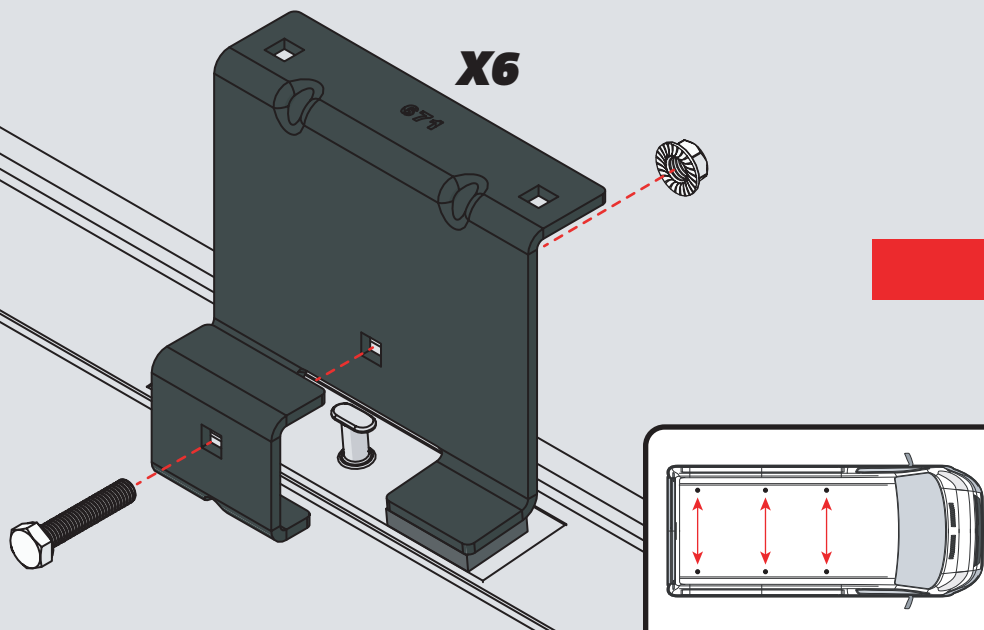
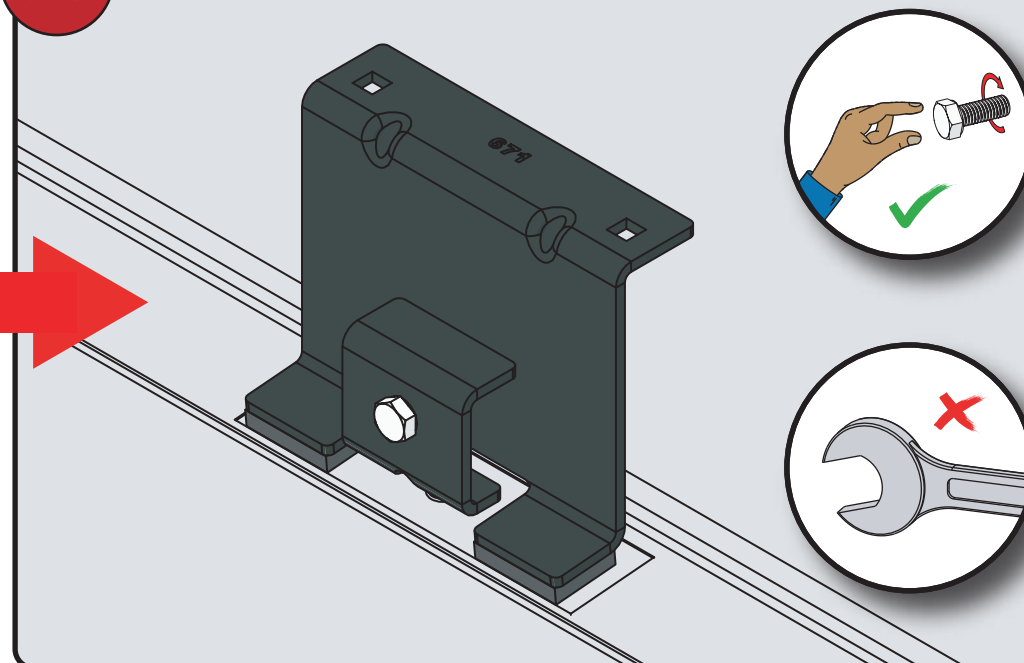
X5

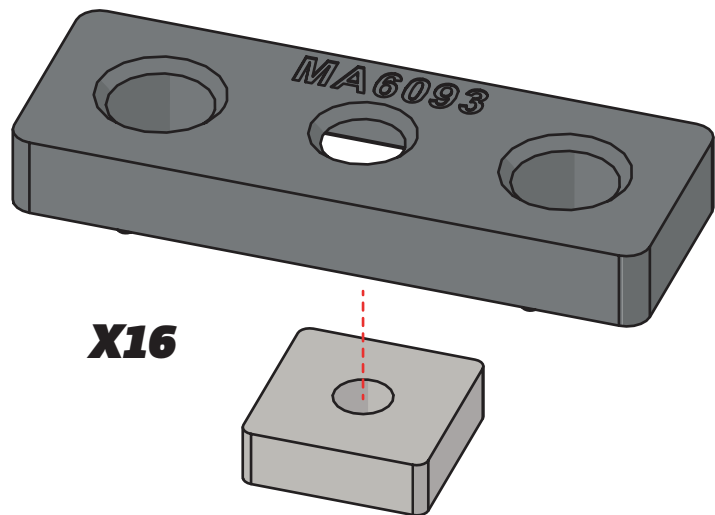
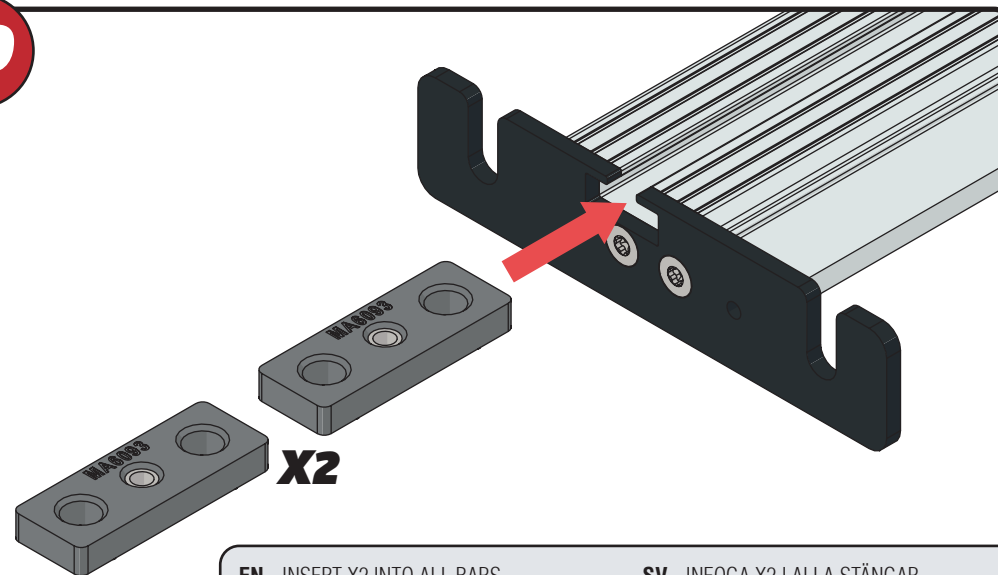


05

EN - STICK GASKETS TO ALL BRACKETS
 DE - KLEBEN SIE DIE DICHTUNG AN ALLEN HALTERUNGEN
 FR - COUSSINETS ADHÉSIFS À TOUS LES SUPPORTS
 NL - PLAK PAKKING OP ALLE BEUGELS
 ES - PEGA LAS ALMOHADILLAS A TODOS LOS SOPORTES
 IT - ADESIVI GUARNIZIONI A TUTTE LE STAFFE

SV - FÄST GUMMI PÅ ALLA FÄSTEN
 DA - KLÆB GUMMI PÅ ALLE BESLAG
 NO - PLIST GUMMI PÅ ALLE BRAKKETTER
 PL - NAKLEJ USZCZELKI DO WSZYSTKICH WSPORNIKÓW
 CS - PŘILEPTE TĚSNĚNÍ NA VŠECHNY DRŽÁKY

06**07****08**

09**10**

EN - INSERT X2 INTO ALL BARS

DE - X2 IN ALLE STANGEN EINFÜGEN

FR - INSÉRER X2 DANS TOUTES LES BARRES

NL - PLAATS X2 IN ALLE BARS

ES - INSERTAR X2 EN TODAS LAS BARRAS

IT - INSERIRE X2 IN TUTTE LE BARRE

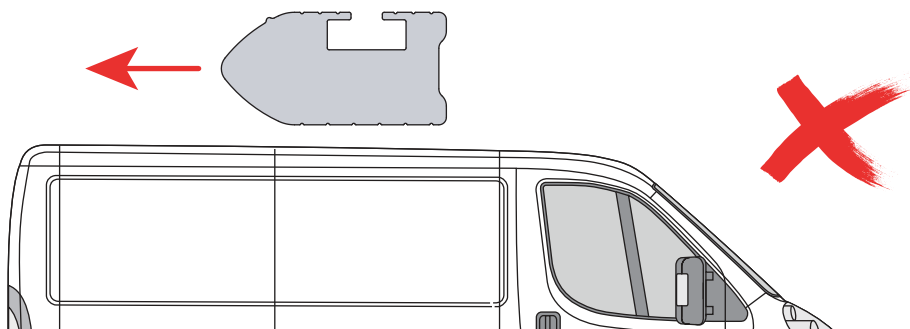
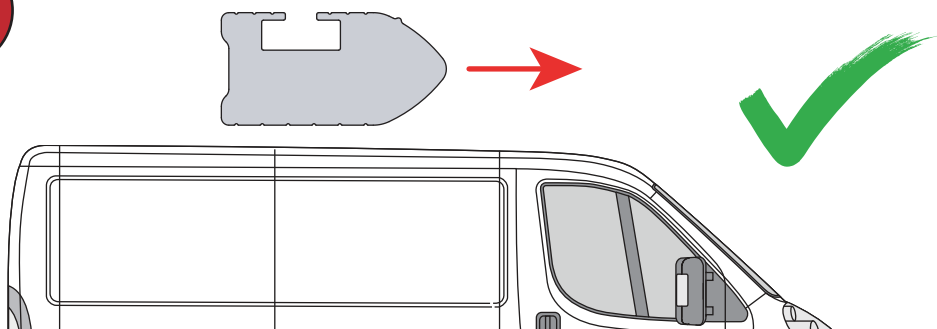
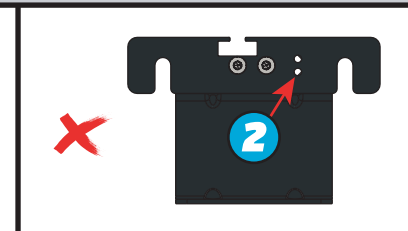
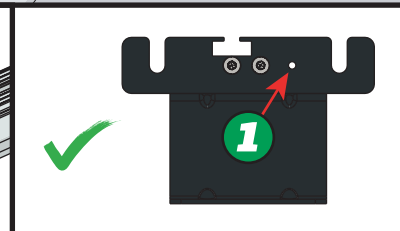
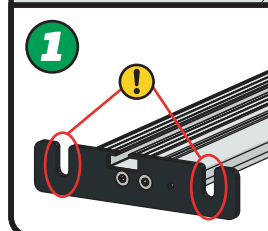
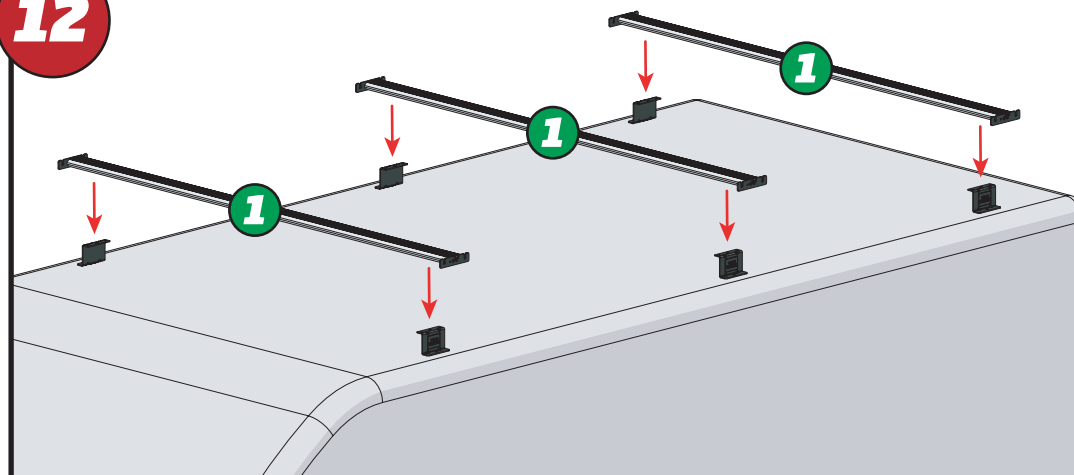
SV - INFOGA X2 I ALLA STÄNGAR

DA - INDSÆT X2 I ALLE STÆNGER

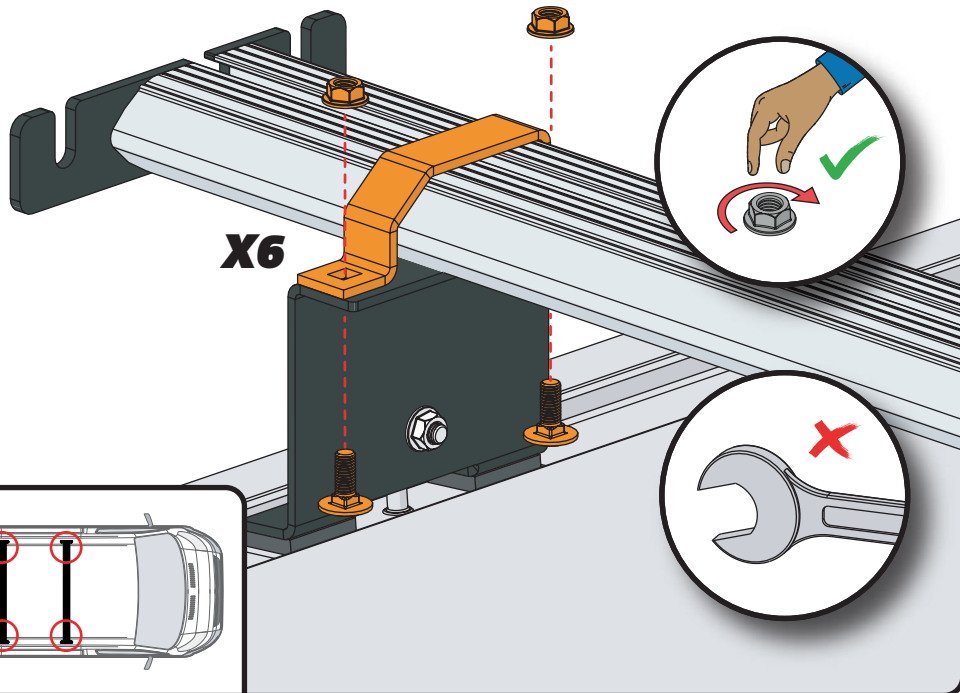
NO - SETT X2 INN I ALLE TAKSTENGER

PL - WSTAW X2 DO WSZYSTKICH PRĘTÓW

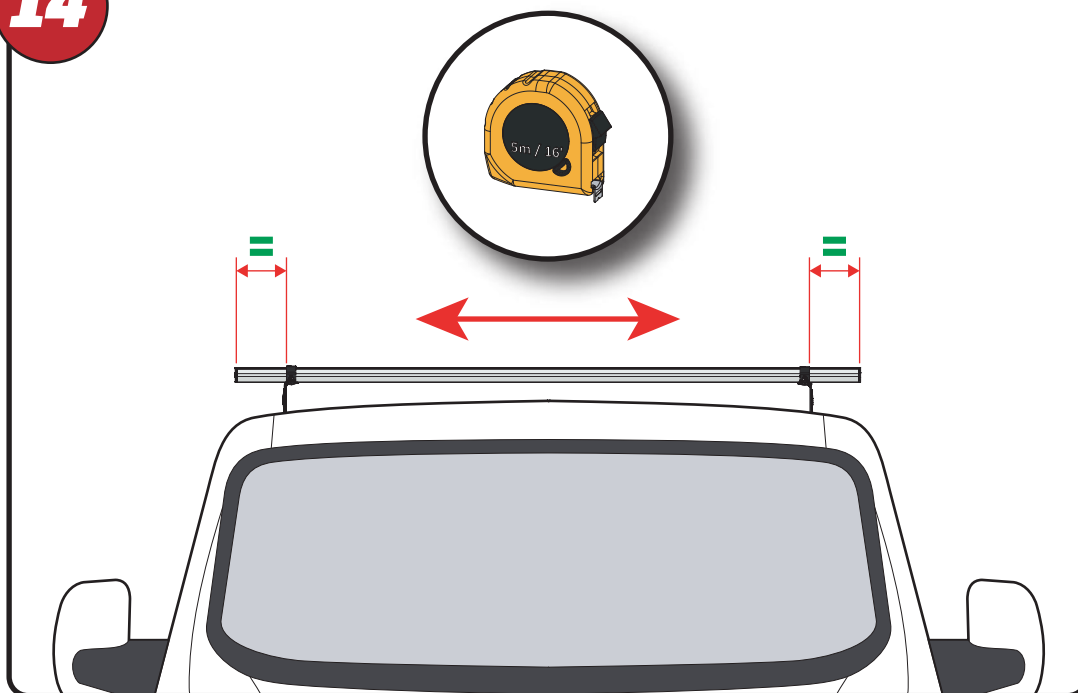
CS - VLOŽTE X2 DO VŠECH TYČÍ

11**12**

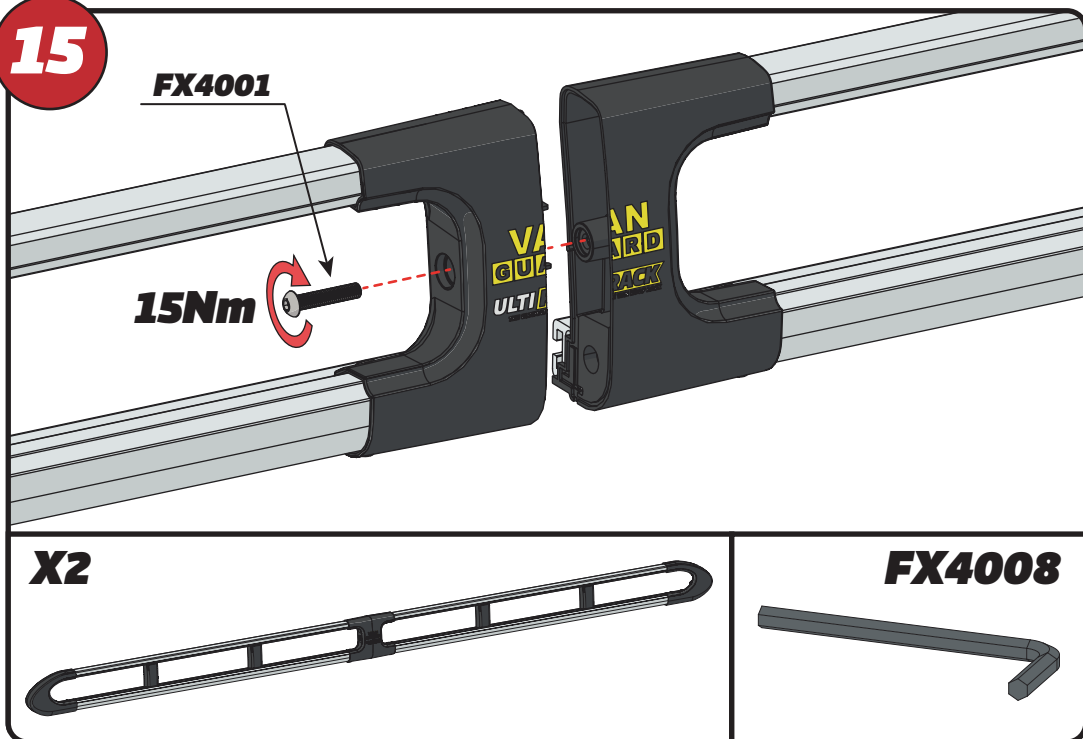
13



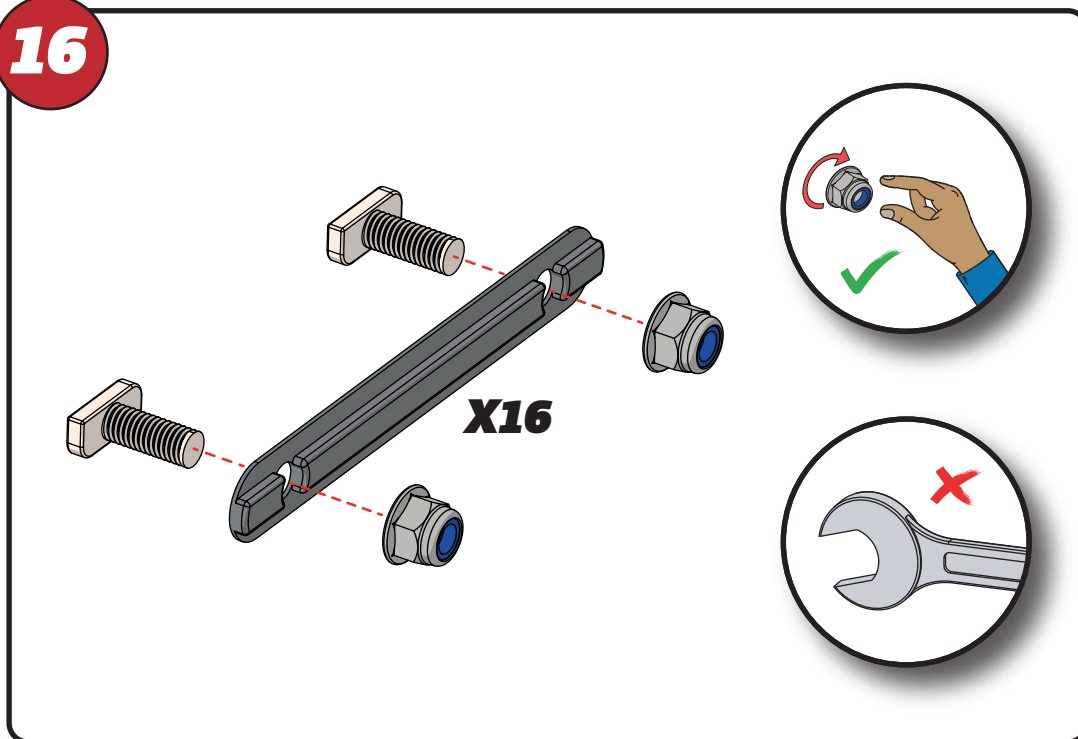
14



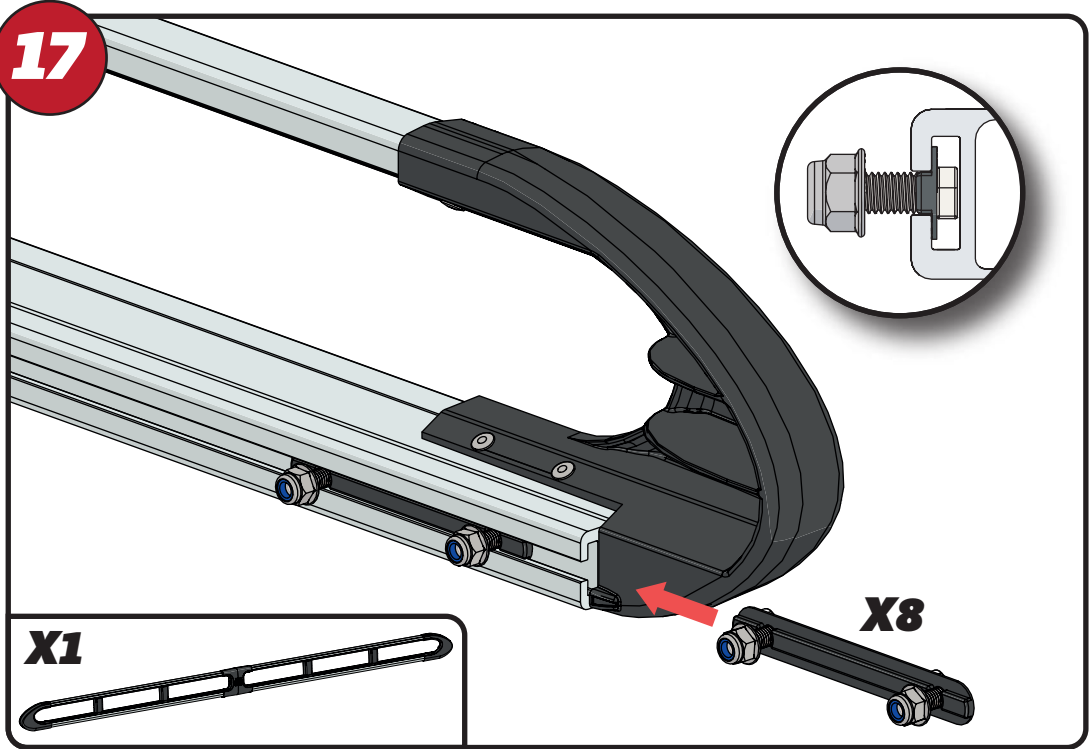
15



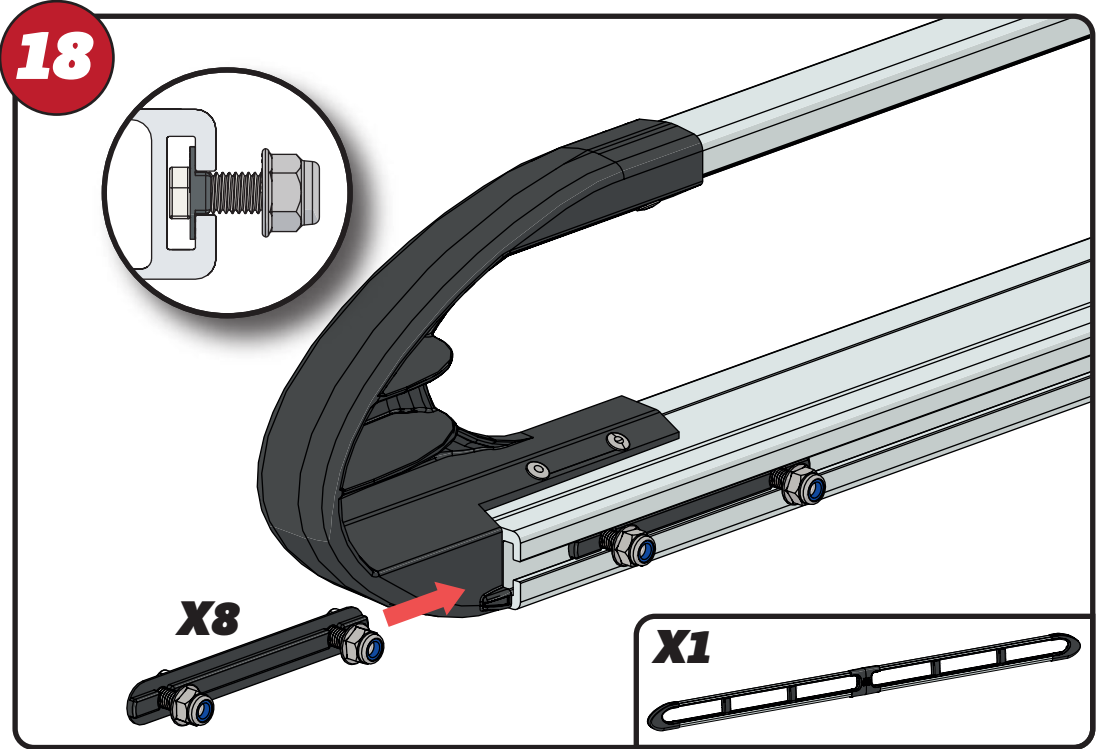
16



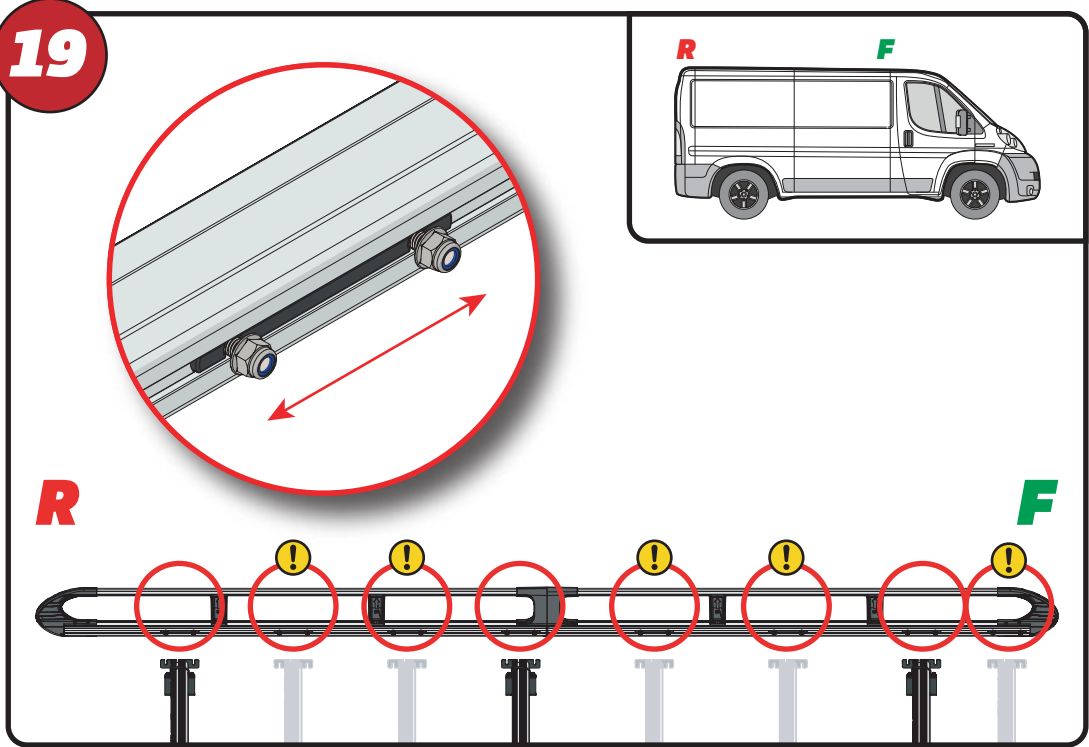
17



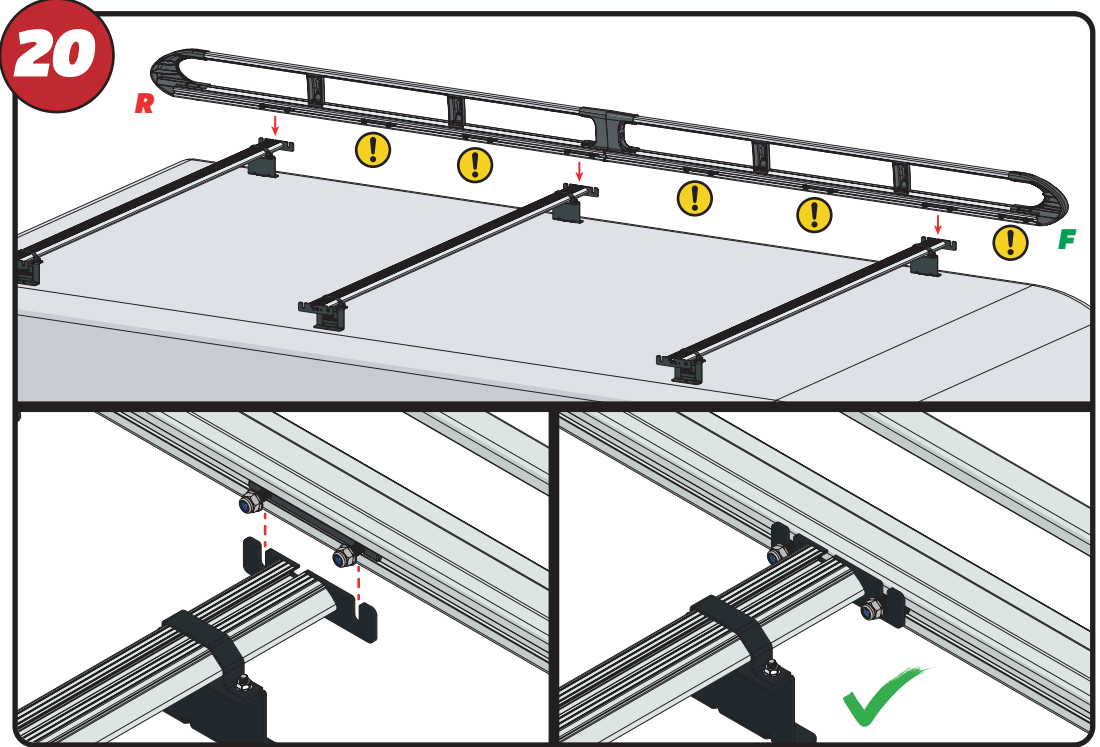
18



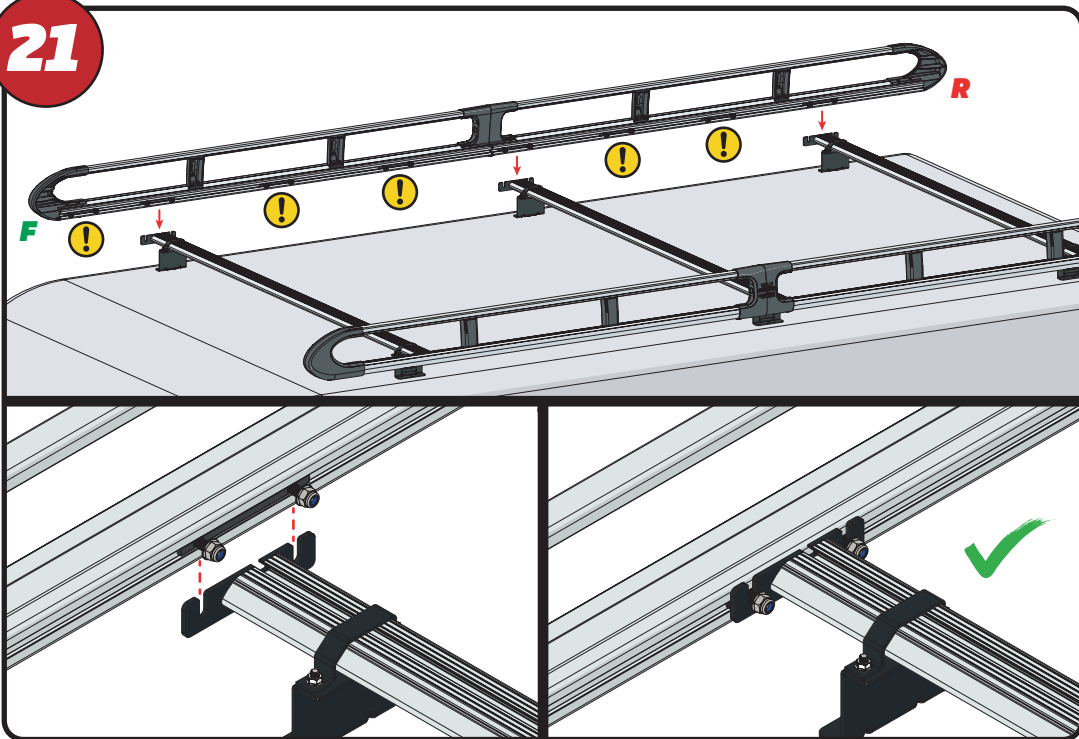
19



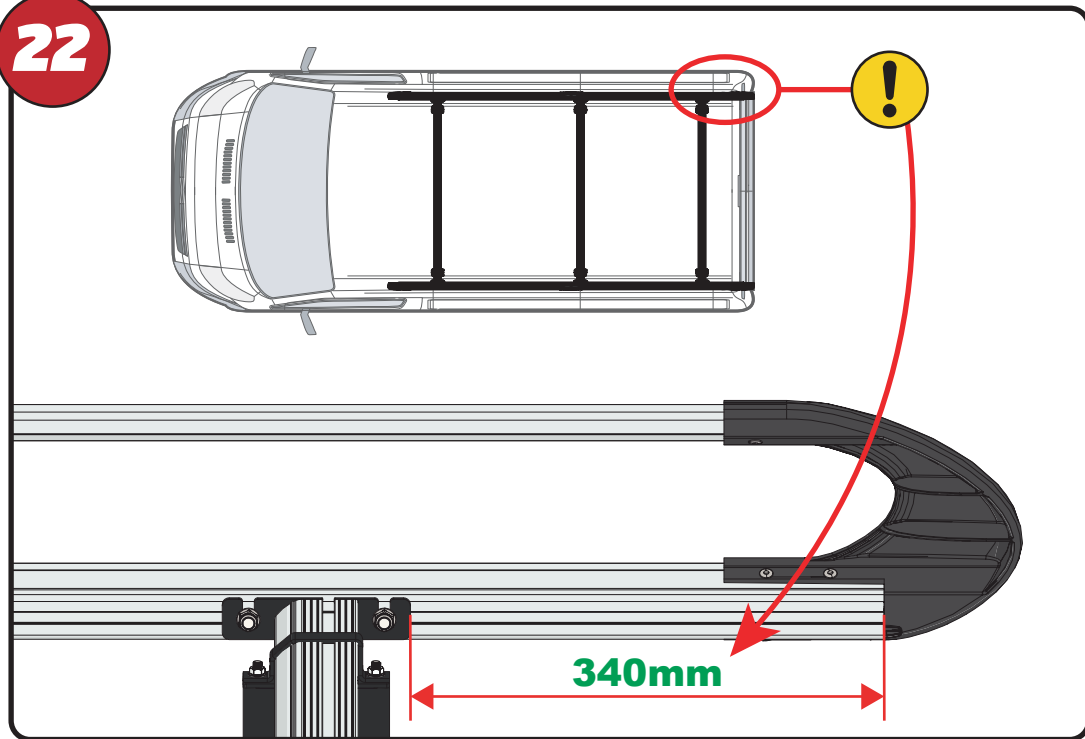
20



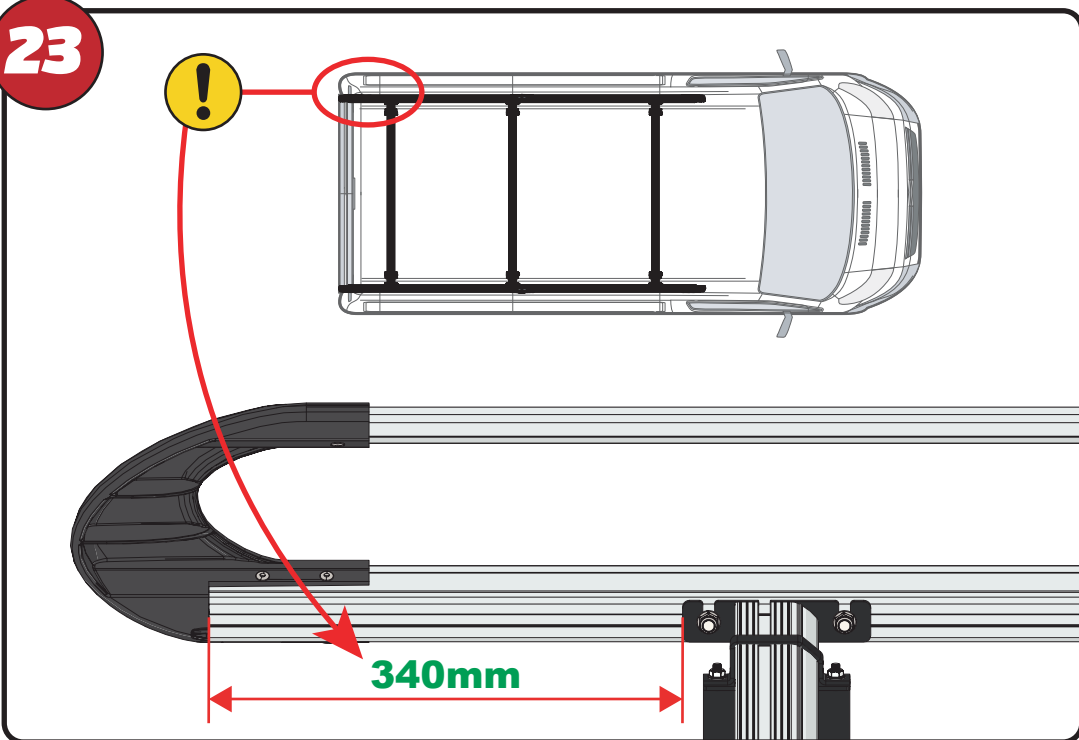
21



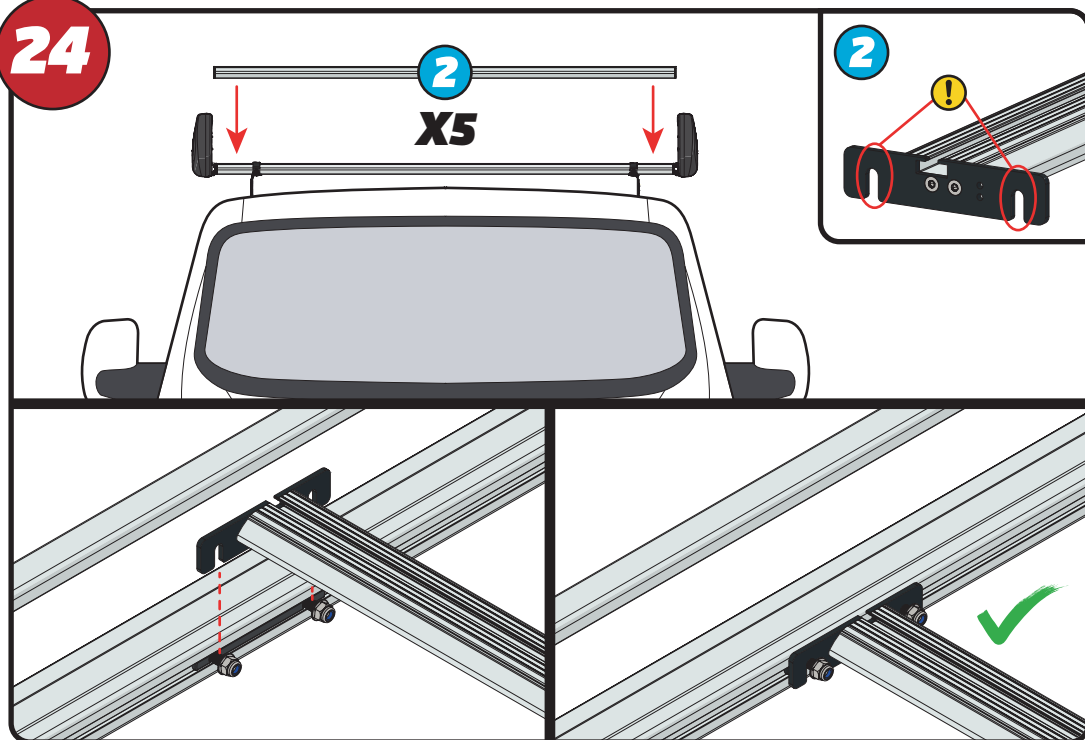
22



23

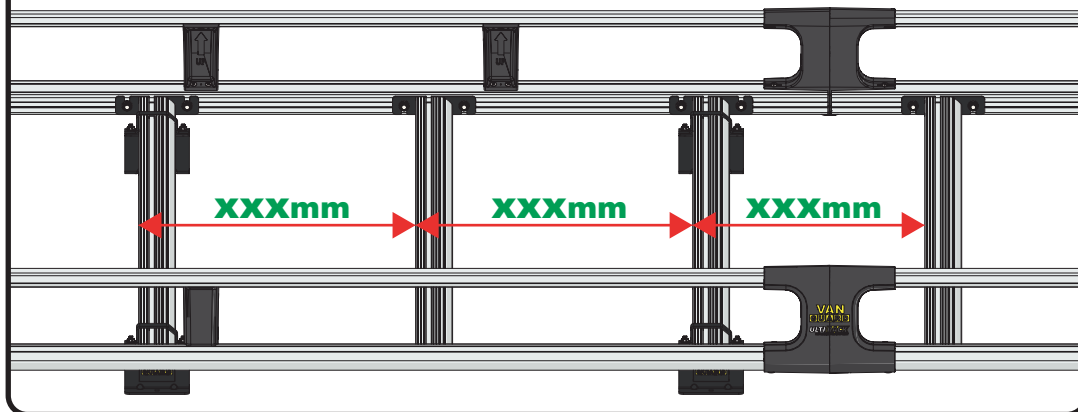
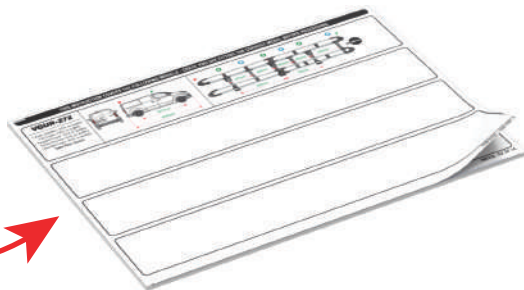
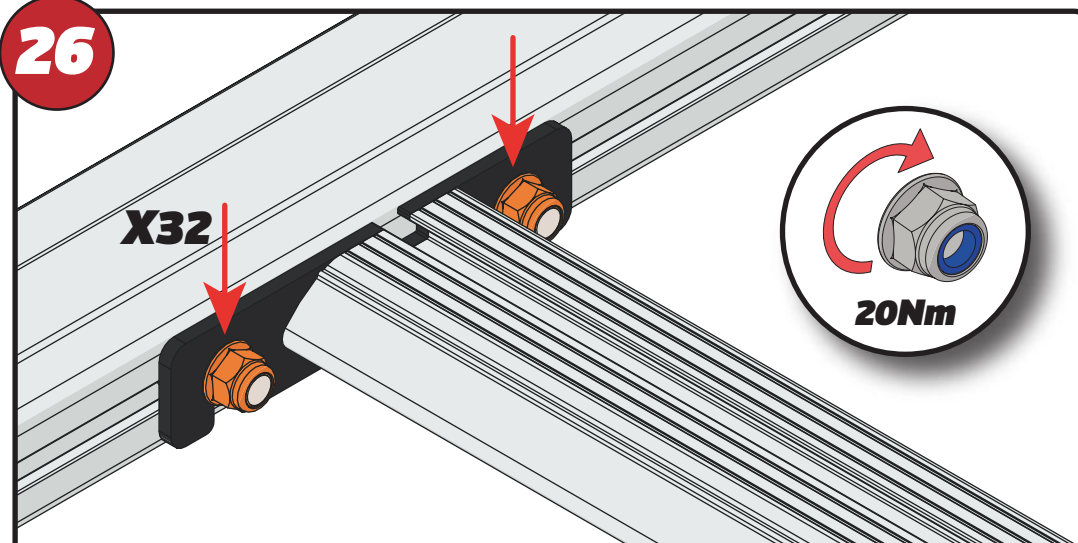


24



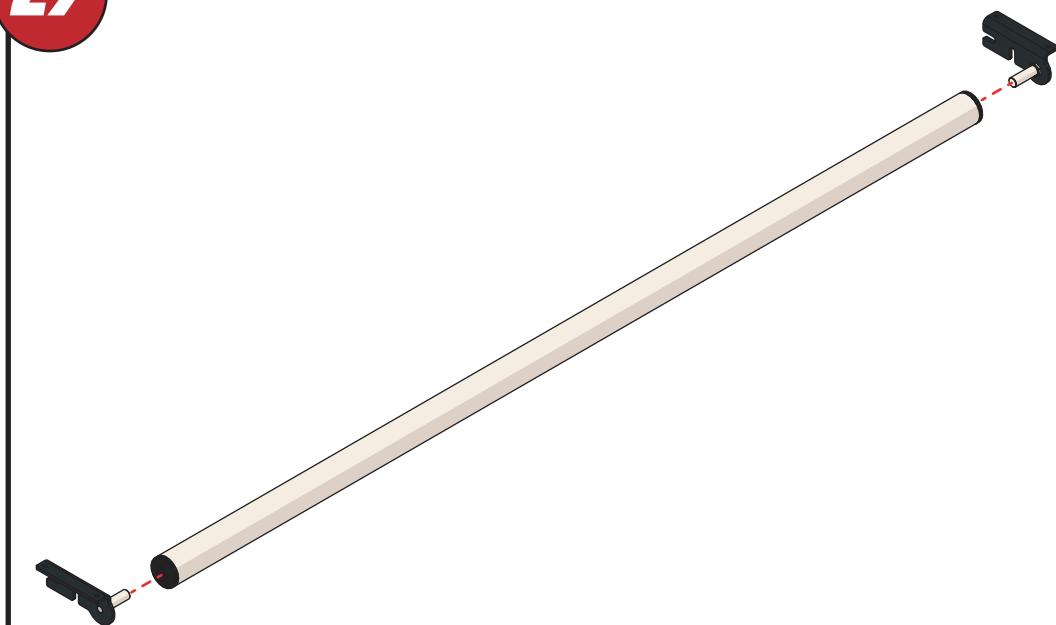
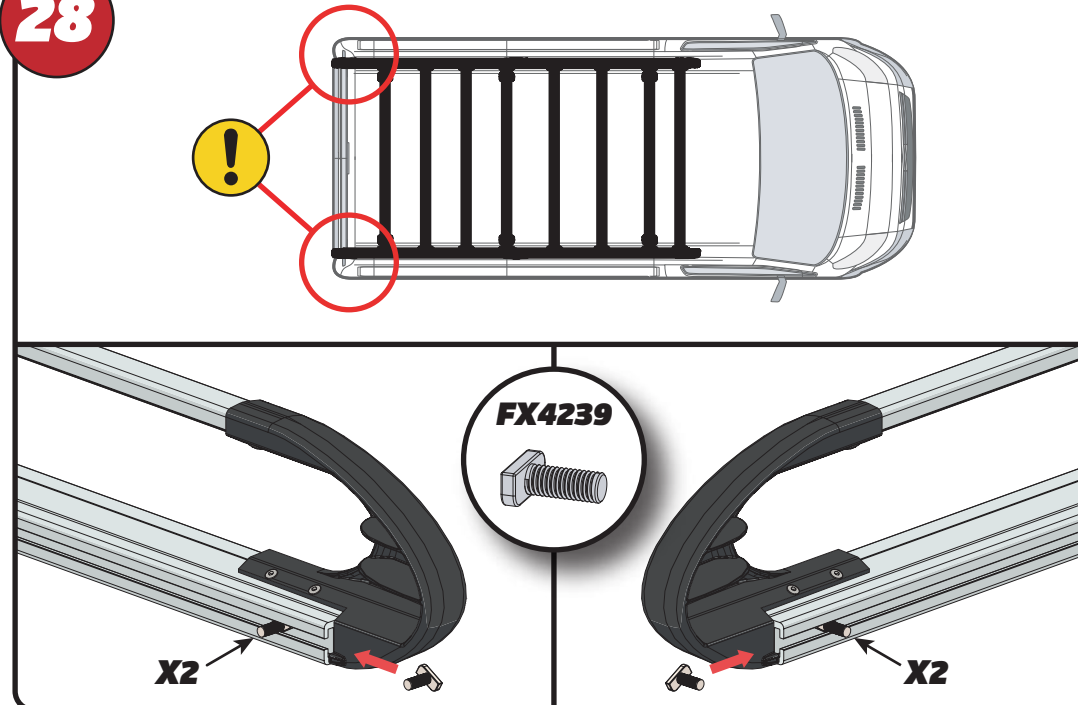
25

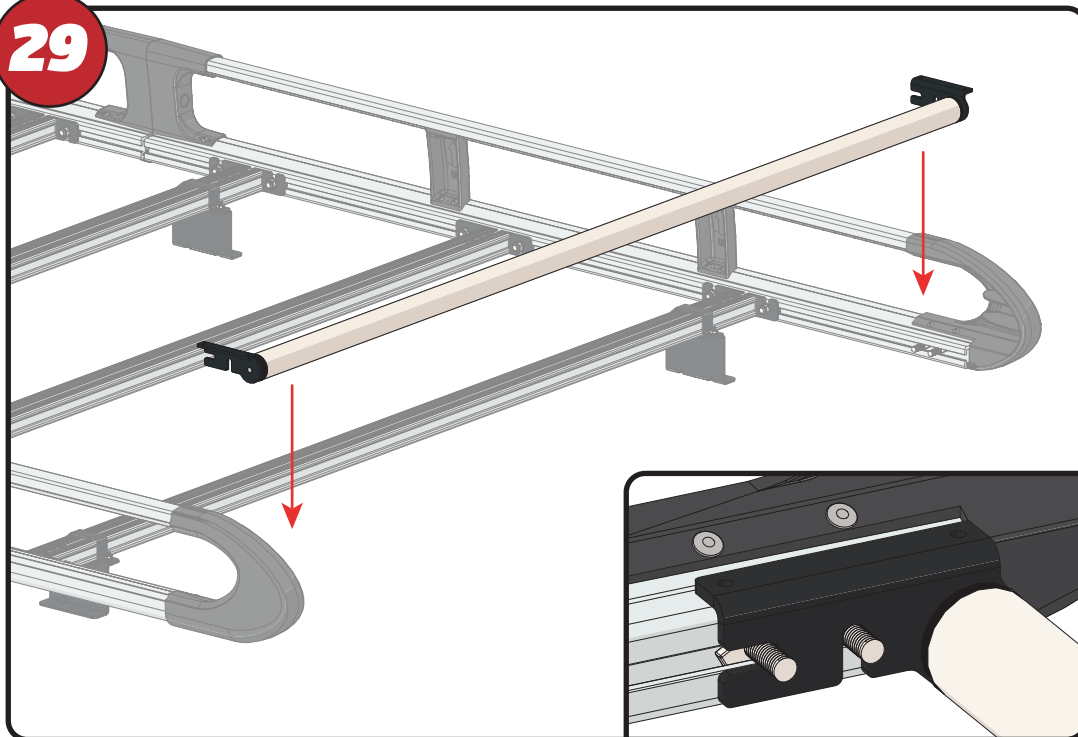
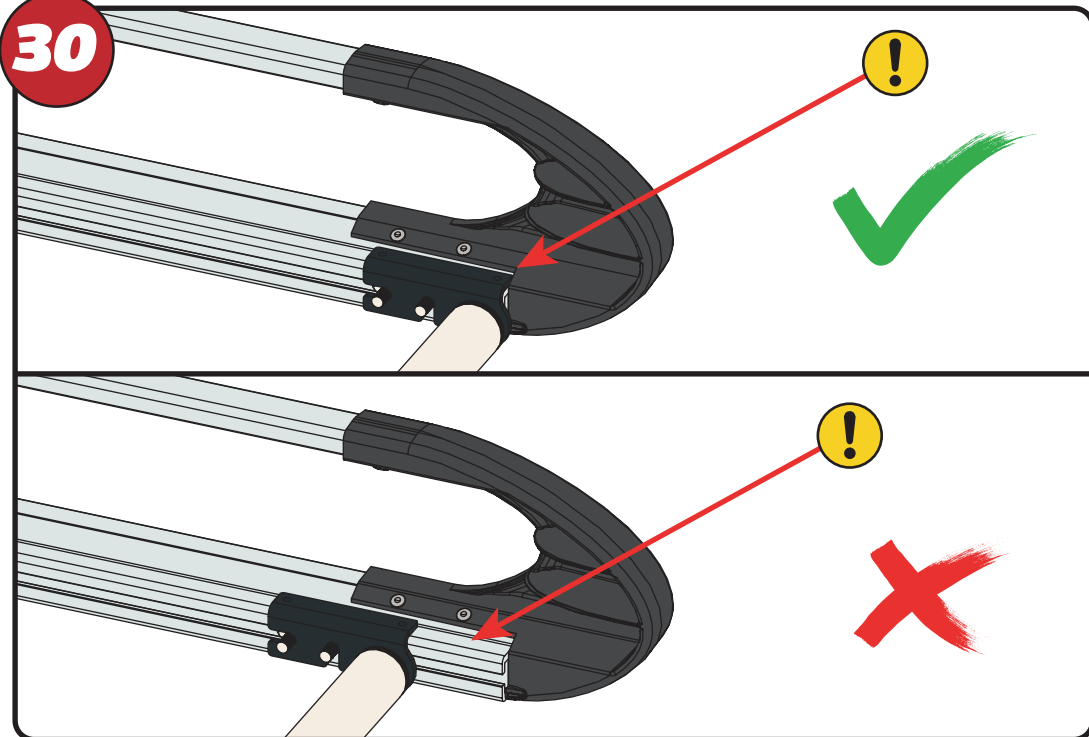
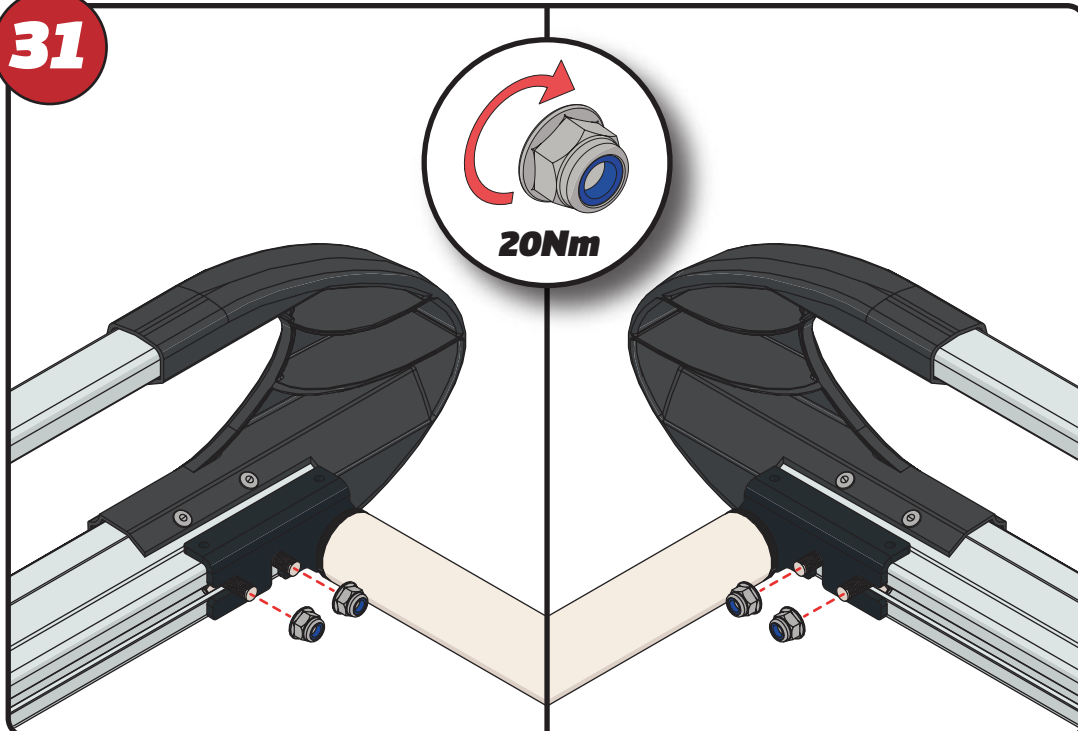
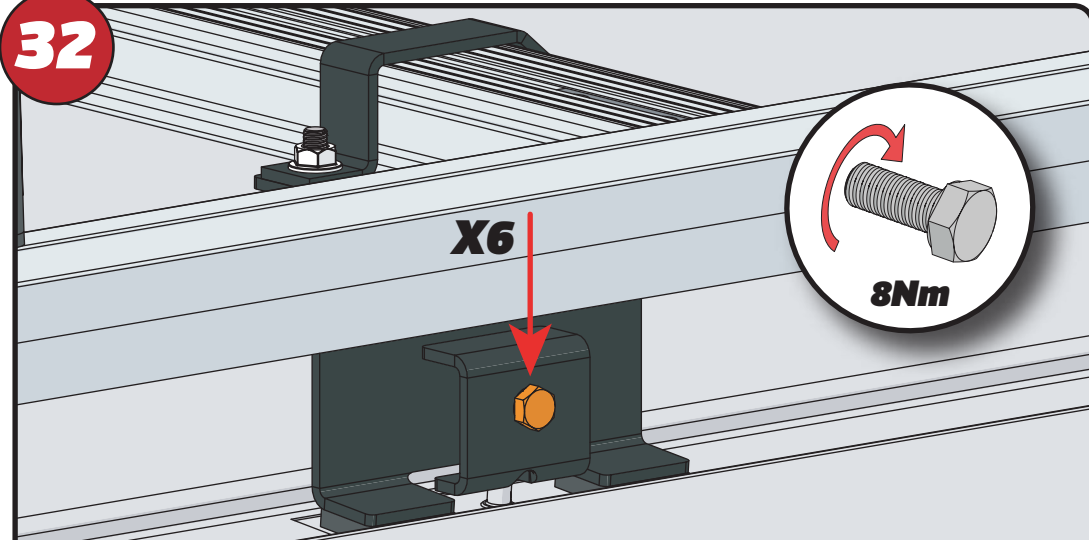
XXX =
PAGE 2 OF 14

**26****X32****20Nm**

EN - TIGHTEN ALL OF THE CROSS BARS
DE - ALLE QUERSTANGEN FESTZIEHEN
FR - SERREZ TOUTES LES BARRES TRANSVERSALES
NL - DRAAI ALLE DWARSBALK VAN HET DAK AAN
ES - APRIETE TODAS LAS BARRAS TRANSVERSALES
IT - STRINGERE TUTTE LE BARRE TRASVERSALI

SV - SKRU UPP ALLA KORSSTANGAR
DA - SKRU ALLE TAGBØJLER OP
NO - SKRU OPP ALLE TVERRSTENGER
PL - DOKRĘCIĆ WSZYSTKIE POPRZECZKI
CS - VŠECHNY PŘÍČNÉ TYČE SEŠROUJTE

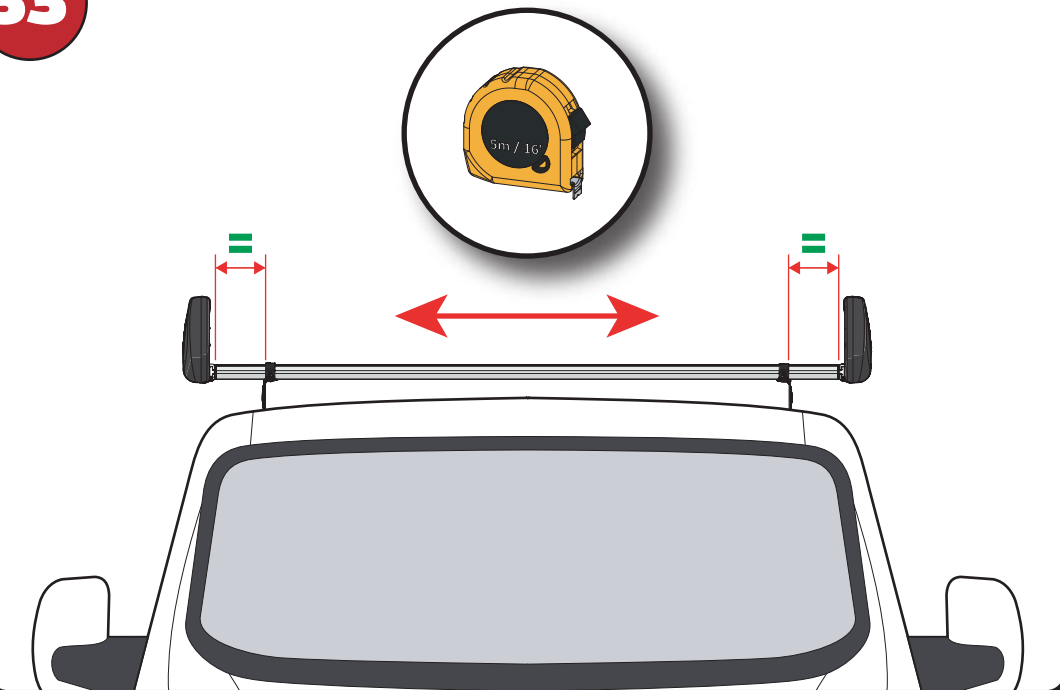
27**28****FX4239****X2****X2**

29**30****31****32**

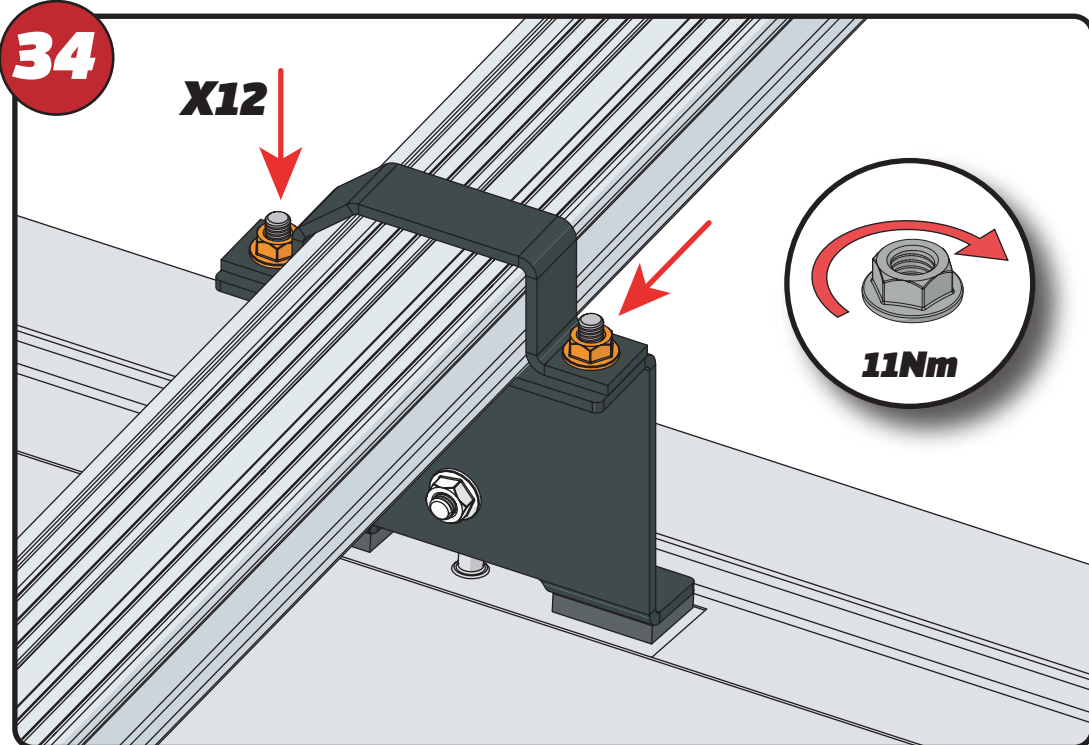
EN - HOLD THE BRACKET STRAIGHT WHILE TIGHTENING
 DE - HALTEN SIE DIE HALTERUNG BEIM FESTZIEHEN GERADE
 FR - TENIR LE SUPPORT DROITE PENDANT LE SERRAGE
 NL - BEUGEL RECHT HOUDEN TIJDENS HET AANDRAAIEN
 ES - MANTENGA EL SOPORTE RECTO MIENTRAS APRIETE
 IT - TENERE LA STAFFA DIRITTA DURANTE IL SERRAGGIO

SV - HÅLL FÄSTET RAKT MEDAN DU DRAR ÅT
 DA - HOLD BESLAGET LIGE, MENS DU STRAMMER
 NO - HOLD BRAKETEN RETT MENS DU STRAMMES
 PL - TRZYMAJ WSPORNIK PROSTO PODCZAS DOKRĘCANIA
 CS - BĚHEM DOTÁHOVÁNÍ DRŽTE DRŽÁK ROVNĚ

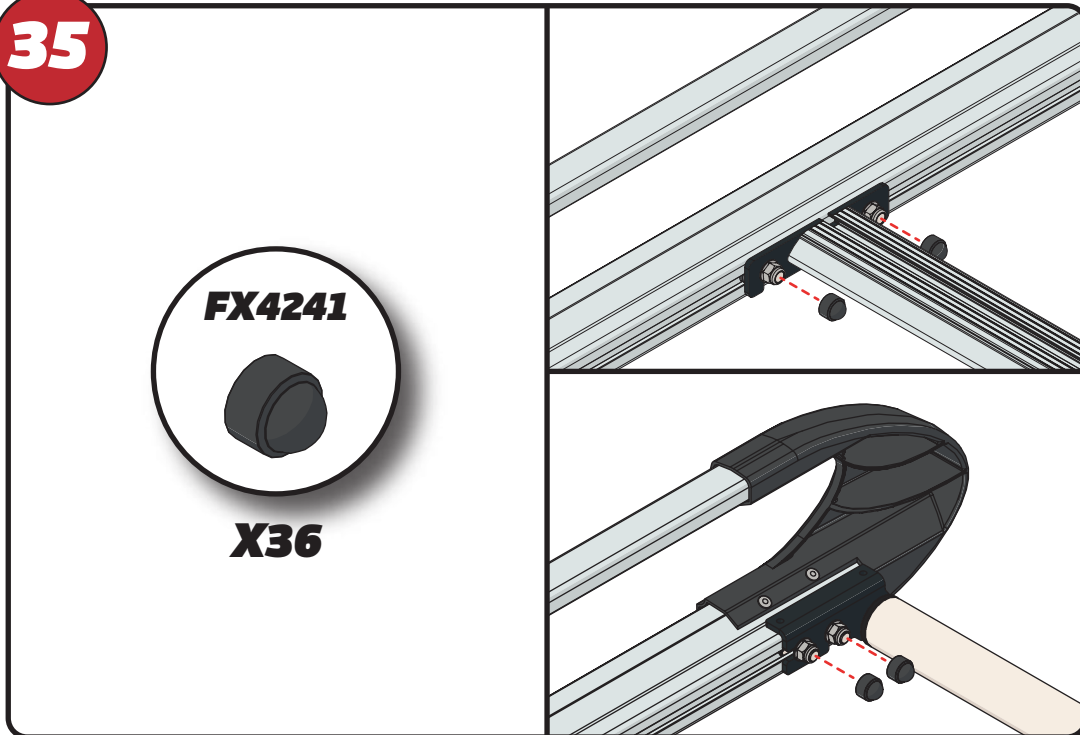
33



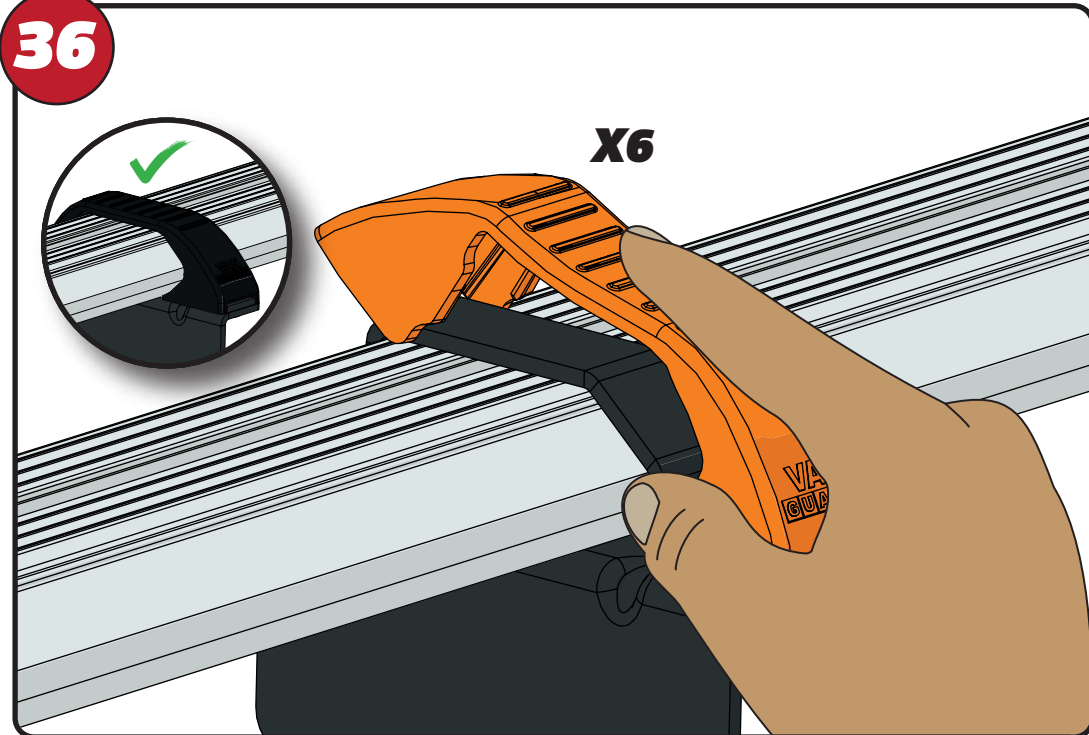
34



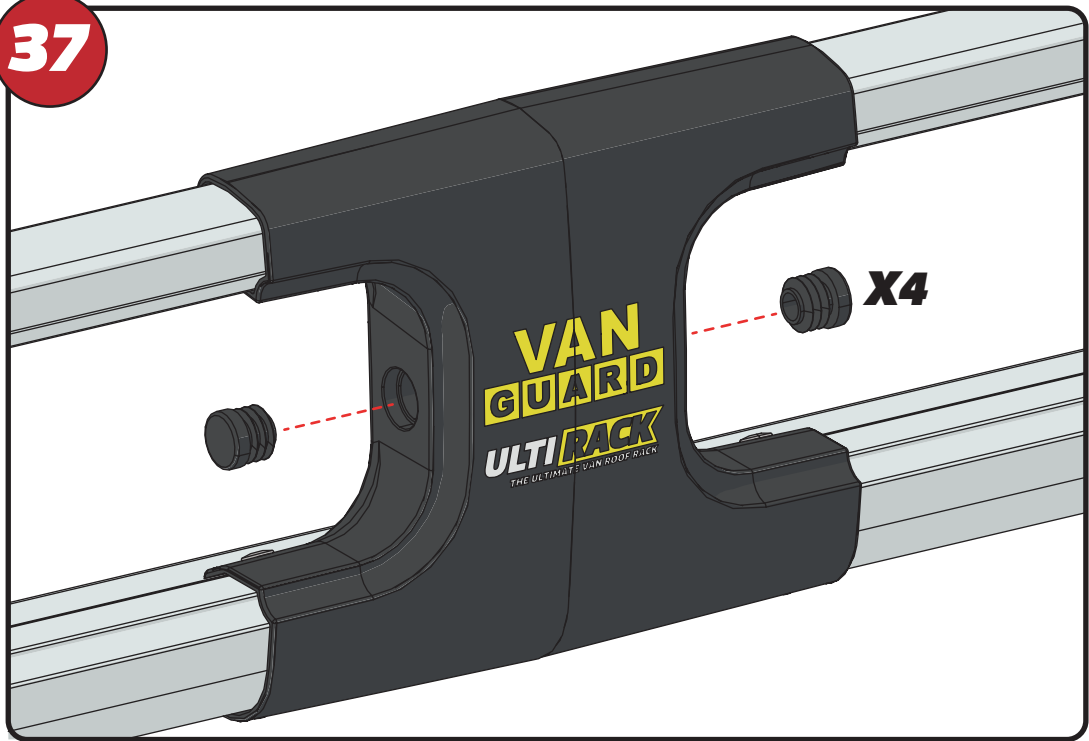
35



36



37



38

